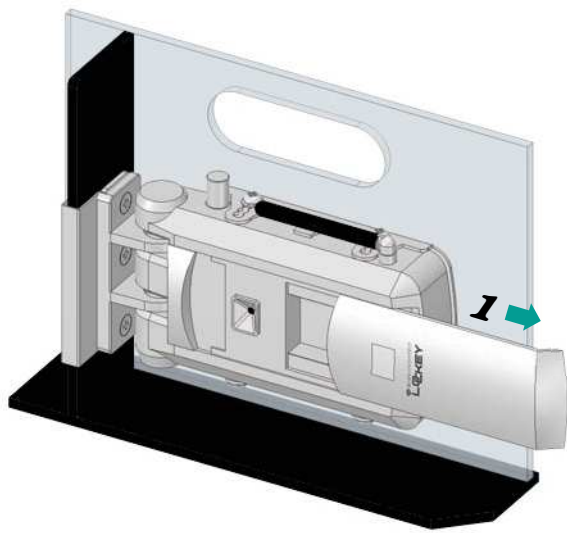


使用方法

① 電池を入れる

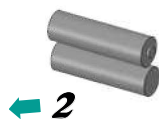
本体



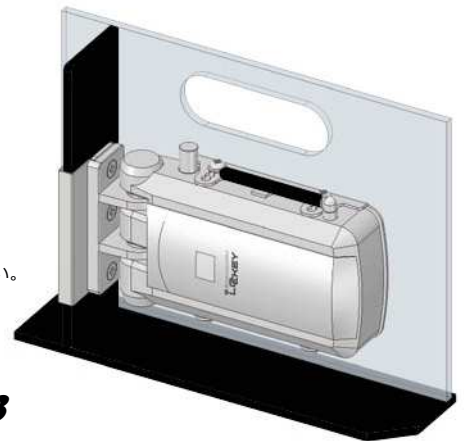
1 電池カバーを矢印の方向にスライドさせ、取り外します。

2 単3型アルカリ乾電池を2本入れます。

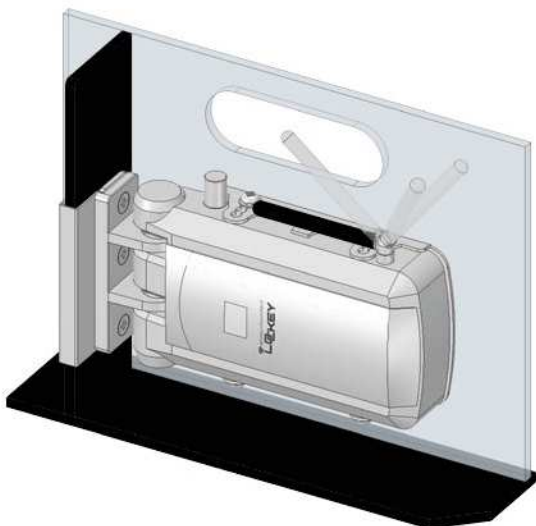
3 電池カバーをスライドさせ元通りに閉めます。



+ - を間違えないようご注意ください。



② アンテナの角度を調整する

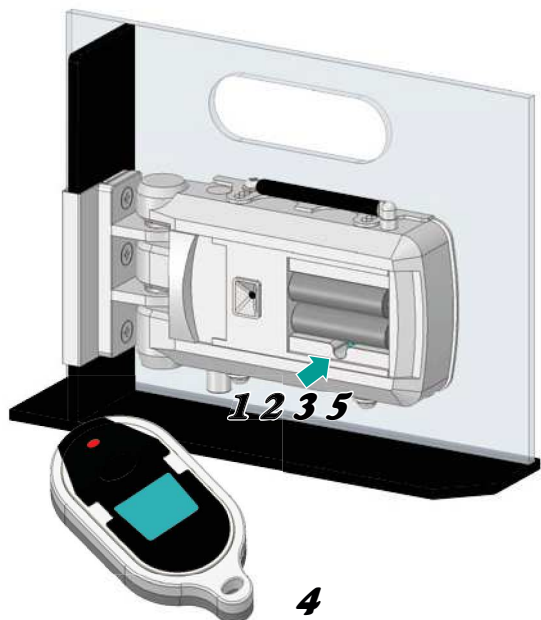


1 アンテナを最適な角度に調整します。

- 無理に曲げるとアンテナが破損する事がありますので
取扱いには十分ご注意ください。

使用方法

③ リモコンを登録・抹消する



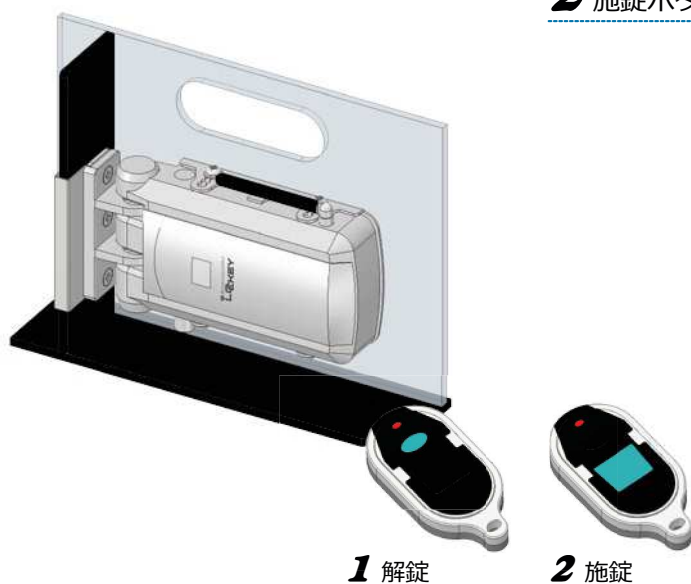
登録されていたリモコンを抹消する

- 1** 細い棒などで本体の登録ボタンを約2秒間長押しします。
 - 2** 「ピリリ」と音が鳴ったら、本体の登録ボタンを押します。
- 「ピリリ」と音が鳴ると抹消が完了します。
紛失時など、これまで使用できていたリモコンを使用できなくします。

新たにリモコンを登録する

- 3** 細い棒などで本体の登録ボタンを約2秒間長押しします。
 - 4** 「ピリリ」と音が鳴ったら、リモコンのボタンを押します。
 - 5** 「ピー」と音が鳴ったら、本体の登録ボタンを押します。
- 「ピリリ」と音が鳴ると登録が完了します。
新しいリモコンを追加する場合や、定期的なリモコンのリニューアルとして防犯にも役立つ事ができます。
※室内用リモコン(別売り)も同様の方法で登録します。

④ リモコンを操作する



1 解錠

2 施錠

室内用リモコン(別売り)

解錠・・・一度押し
 施錠・・・長押し

