

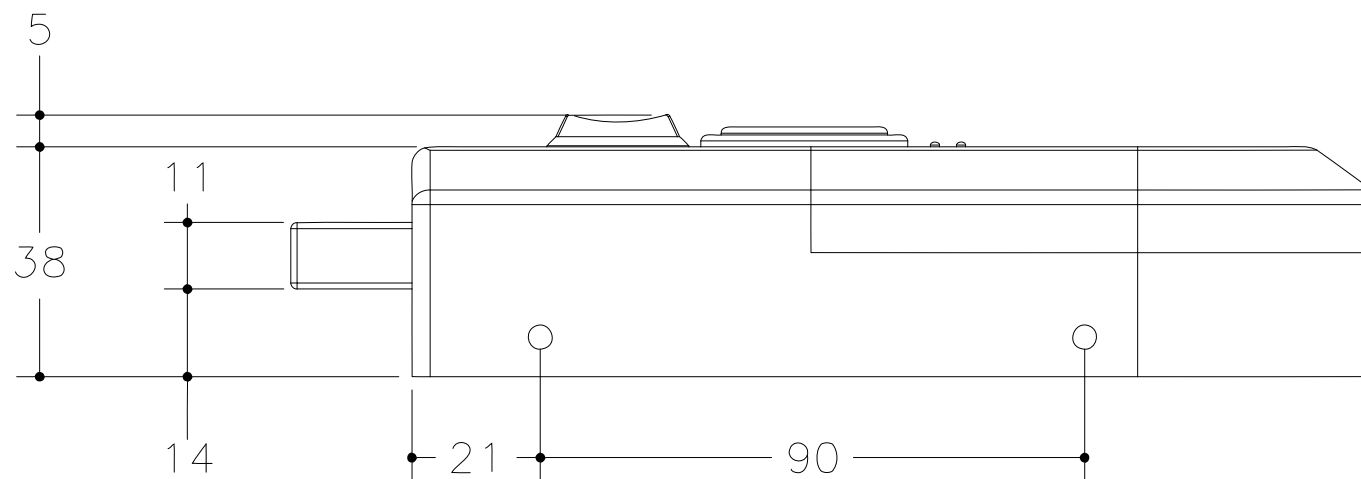
製品名称	鍵穴のないリモコンドアロックREMOCK	
正面図	製品型式	RE-01
株式会社 山本商事	図面No: RE0118001A	

縮尺

4 / 5

作成日

2018.08.08



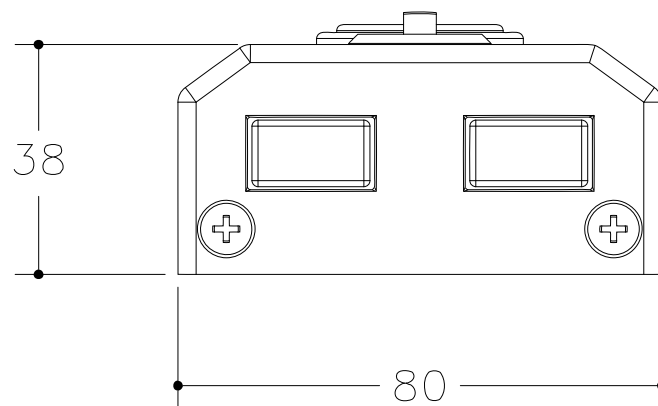
製品名称	鍵穴のないリモコンドアロックREMOCK	
上面図	製品型式	RE-01
株式会社 山本商事	図面No: RE0118002A	

縮尺

4 / 5

作成日

2018.07.31



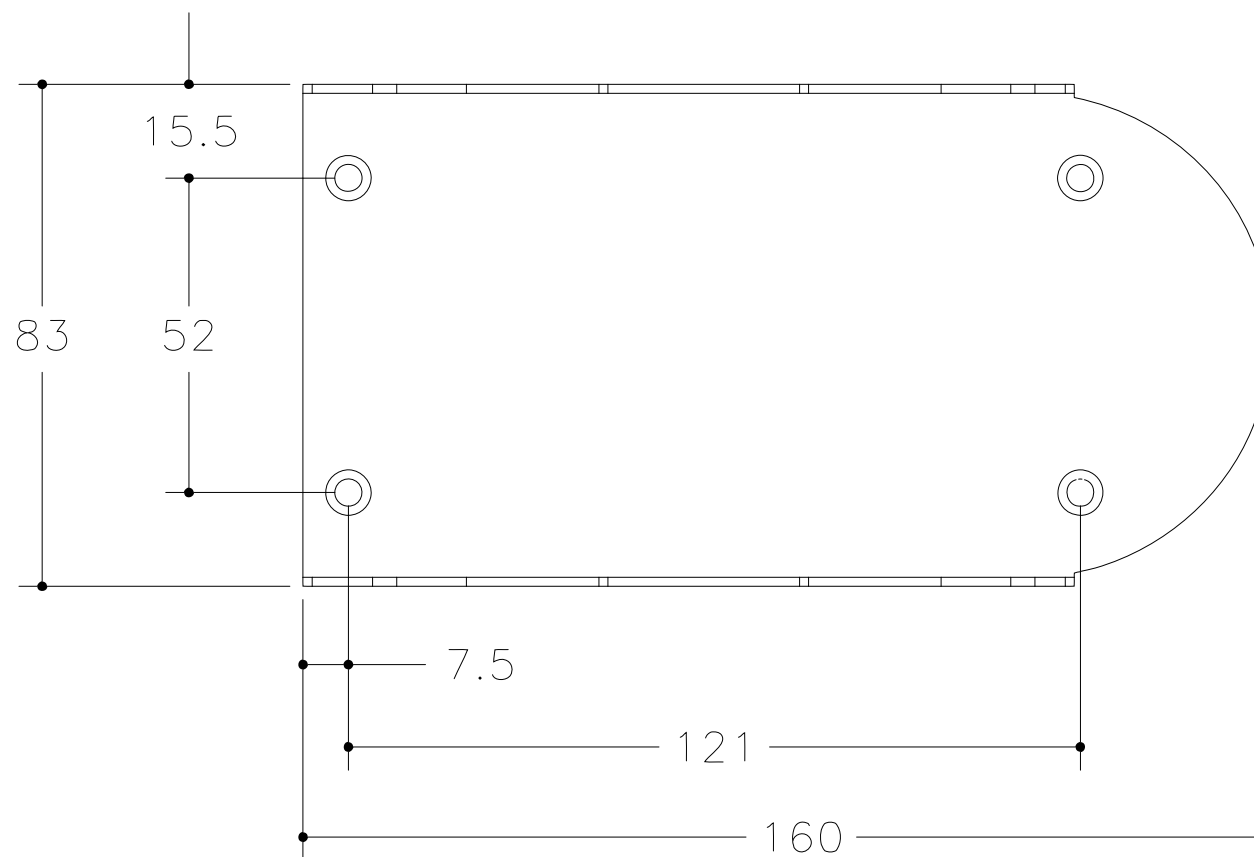
製品名称	鍵穴のないリモコンドアロックREMOCK	
側面図	製品型式	RE-01
株式会社 山本商事	図面No: RE0118003A	

縮尺

4 / 5

作成日

2018.07.31



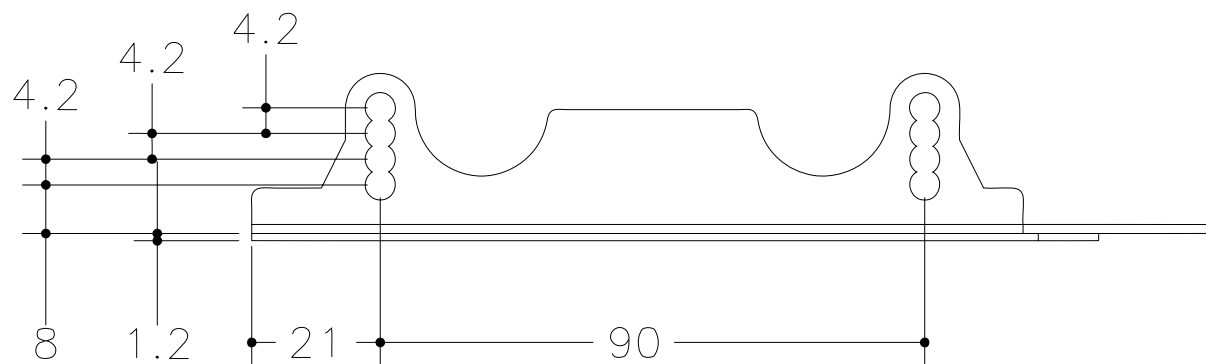
製品名称	鍵穴のないリモコンドアロックREMOCK	
正面図	製品型式	RE-01
有限会社 山本商事	図面No: RE0118011A	

縮尺

4 / 5

作成日

2018.07.31



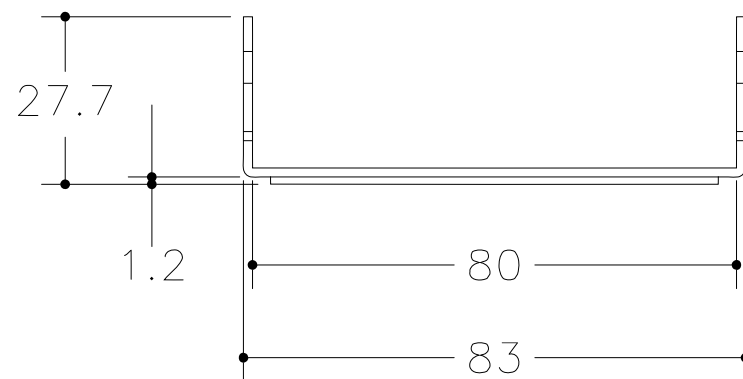
製品名称	鍵穴のないリモコンドアロックREMOCK	
下面図	製品型式	RE-01
有限会社 山本商事	図面No: RE0118012A	

縮尺

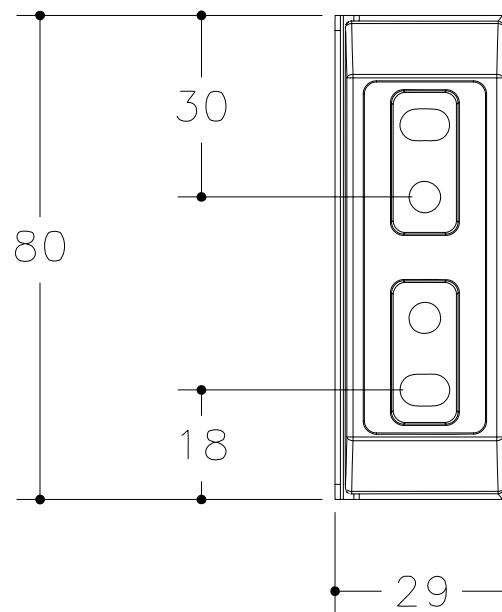
4 / 5

作成日

2018.07.31



縮尺	4 / 5	作成日	2018.07.31	製品名称	鍵穴のないリモコンドアロックREMOCK	
				側面図	製品型式	RE-01
				有限会社 山本商事	図面No: RE0118013A	



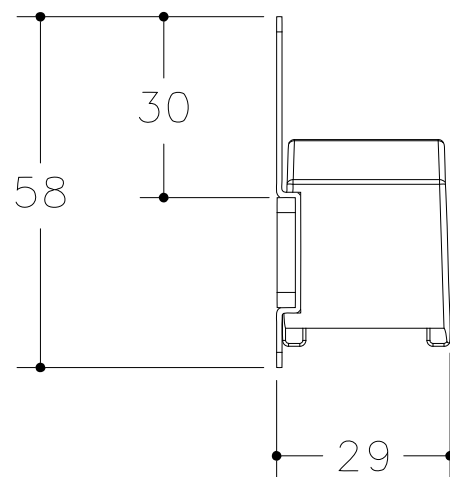
製品名称	鍵穴のないリモコンドアロックREMOCK	
正面図	製品型式	RE-01
株式会社 山本商事	図面No: RE0118021A	

縮尺

4 / 5

作成日

2018.07.31



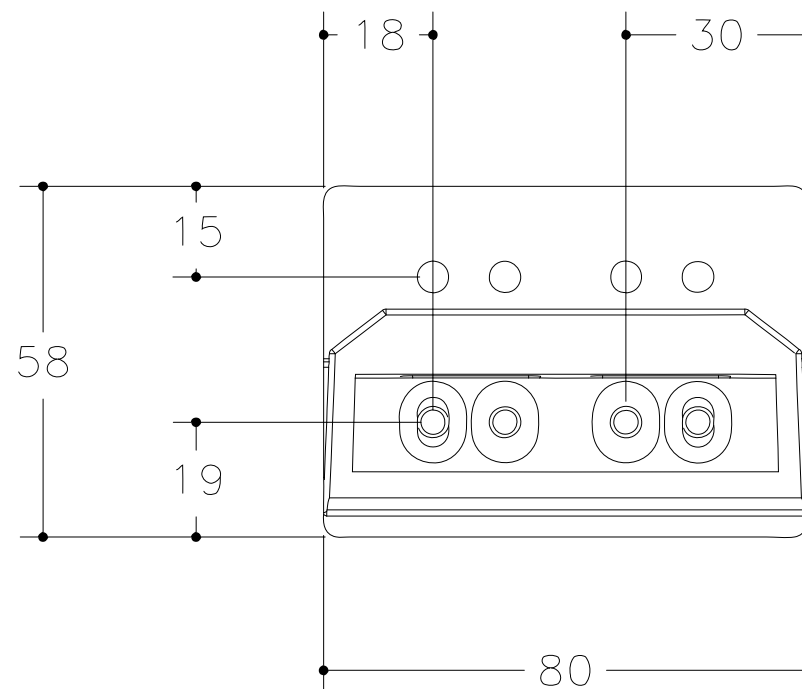
製品名称	鍵穴のないリモコンドアロックREMOCK	
下面図	製品型式	RE-01
株式会社 山本商事	図面No: RE0118022A	

縮尺

4 / 5

作成日

2018.07.31



製品名称	鍵穴のないリモコンドアロックREMOCK	
側面図	製品型式	RE-01
有限会社 山本商事	図面No: RE0118023A	

縮尺

4 / 5

作成日

2018.07.31