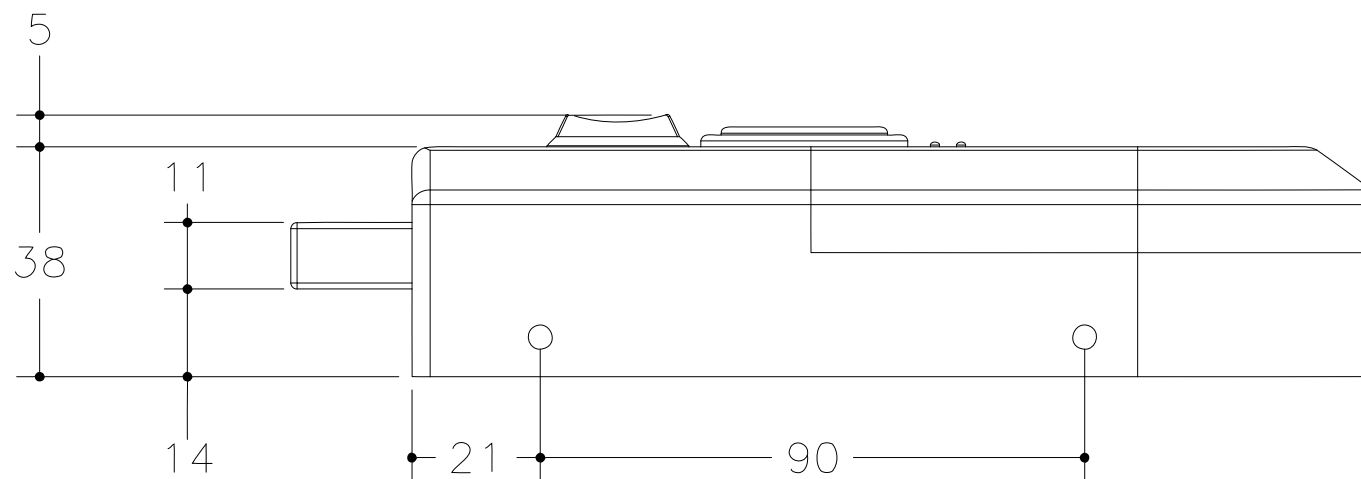


縮尺	4 / 5	作成日	2018.08.08	製品名称	鍵穴のないリモコンドアロックREMOCK	
				正面図	製品型式	RE-01
				有限会社 山本商事	図面No: RE0118001A	



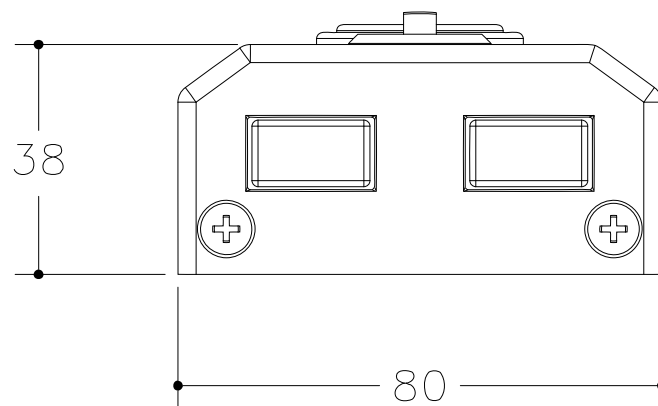
製品名称	鍵穴のないリモコンドアロックREMOCK	
上面図	製品型式	RE-01
株式会社 山本商事	図面No: RE0118002A	

縮尺

4 / 5

作成日

2018.07.31



製品名称	鍵穴のないリモコンドアロックREMOCK	
側面図	製品型式	RE-01
有限会社 山本商事	図面No: RE0118003A	

縮尺

4 / 5

作成日

2018.07.31