

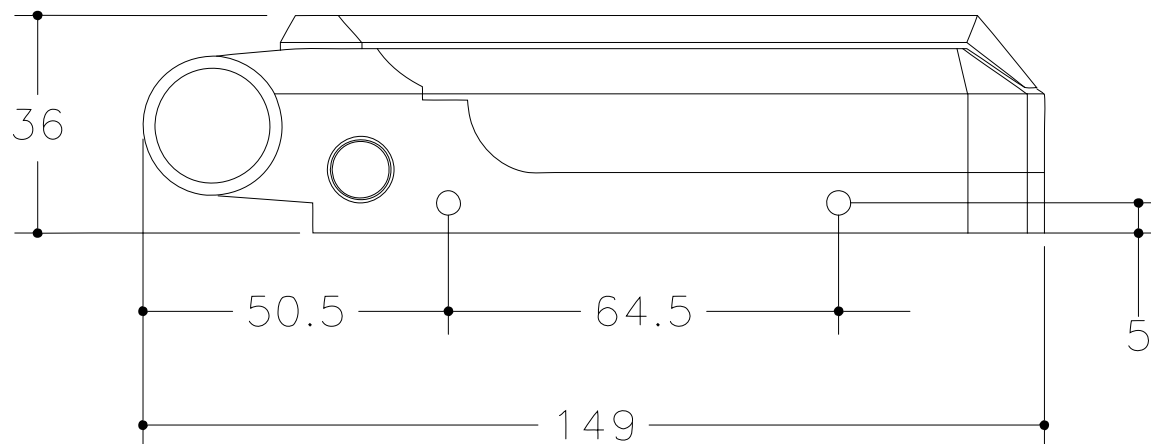
製品名称	鍵穴のないリモコンドアロックLOCKEY	
正面図	製品型式	SW-01
株式会社 山本商事	図面No: SW0118001A	

縮尺

4 / 5

作成日

2018.08.20



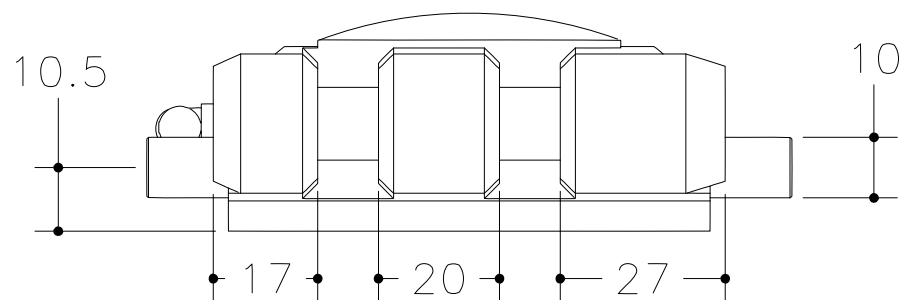
製品名称	鍵穴のないリモコンドアロックLOCKEY	
下面図	製品型式	SW-01
株式会社 山本商事	図面No: SW0118002A	

縮尺

4 / 5

作成日

2018.08.20



製品名称	鍵穴のないリモコンドアロックLOCKEY	
側面図	製品型式	SW-01
株式会社 山本商事	図面No: SW0118003A	

縮尺

4 / 5

作成日

2018.08.20