

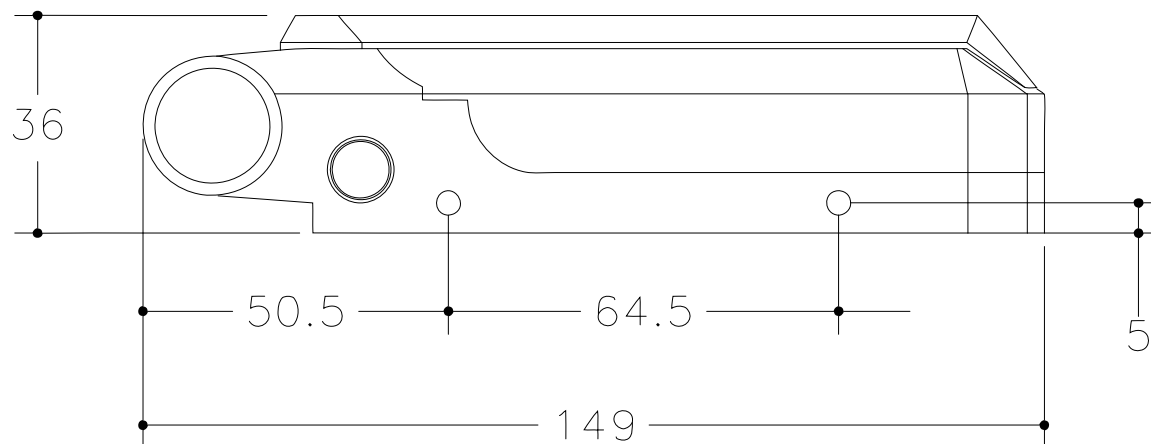
製品名称	鍵穴のないリモコンドアロックLOCKEY	
正面図	製品型式	SW-01
株式会社 山本商事	図面No: SW0118001A	

縮尺

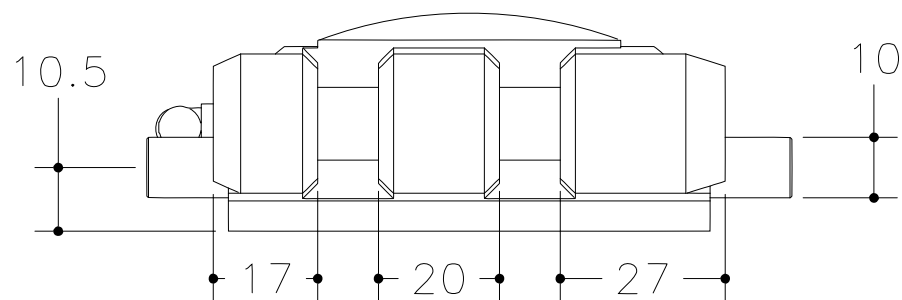
4 / 5

作成日

2018.08.20



縮尺	4 / 5	作成日	2018.08.20	製品名称	鍵穴のないリモコンドアロックLOCKEY	
				下面図	製品型式	SW-01
				有限会社 山本商事	図面No: SW0118002A	



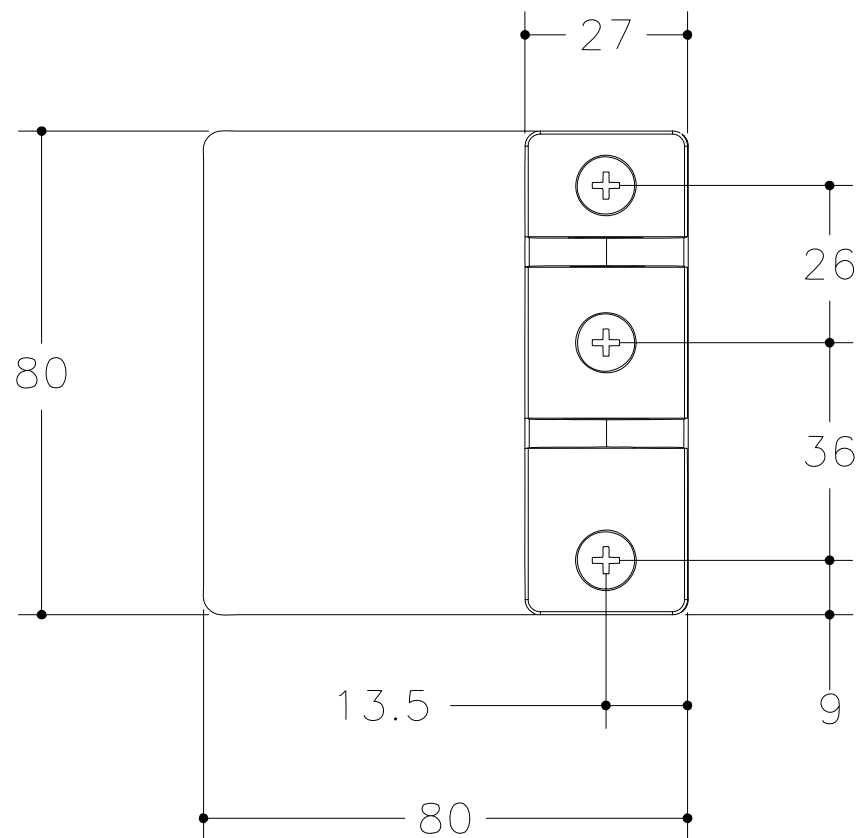
製品名称	鍵穴のないリモコンドアロックLOCKEY	
側面図	製品型式	SW-01
株式会社 山本商事	図面No: SW0118003A	

縮尺

4 / 5

作成日

2018.08.20



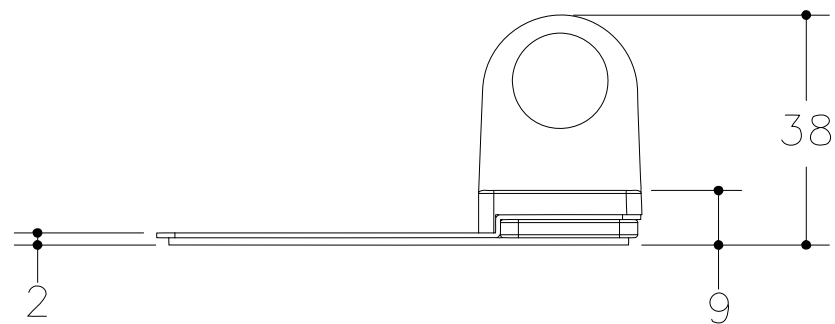
製品名称	鍵穴のないリモコンドアロックLOCKEY	
正面図	製品型式	SW-01
有限会社 山本商事	図面No: SW0118001C	

縮尺

4 / 5

作成日

2018.08.20



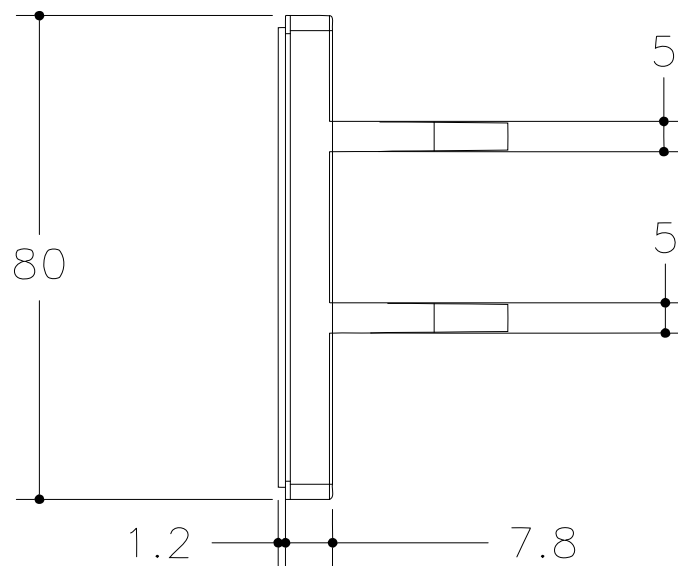
製品名称	鍵穴のないリモコンドアロックLOCKEY	
下面図	製品型式	SW-01
株式会社 山本商事	図面No: SW0118002C	

縮尺

4 / 5

作成日

2018.08.20



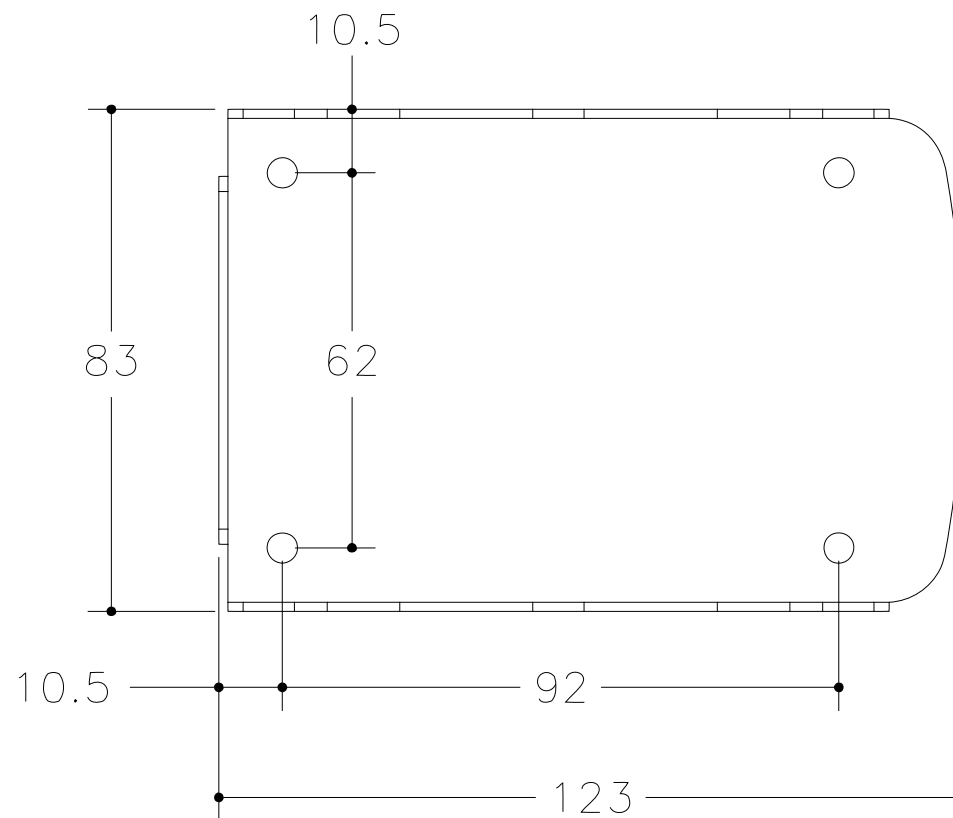
製品名称	鍵穴のないリモコンドアロックLOCKEY	
側面図	製品型式	SW-01
有限会社 山本商事	図面No: SW0118003C	

縮尺

4 / 5

作成日

2018.08.20



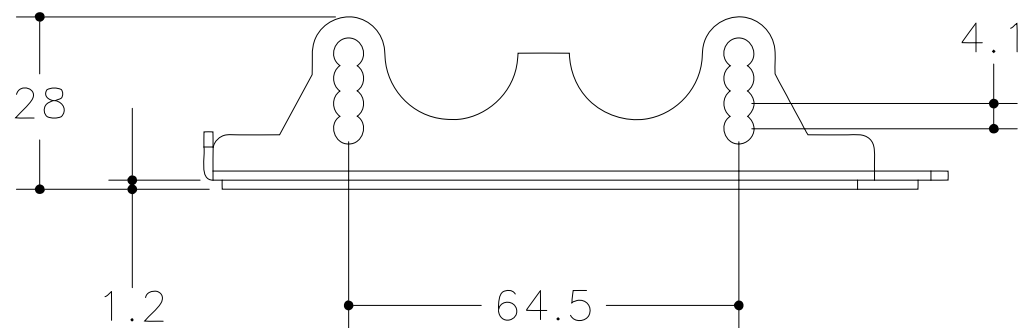
製品名称	鍵穴のないリモコンドアロックLOCKEY	
正面図	製品型式	SW-01
株式会社 山本商事	図面No: SW0118001B	

縮尺

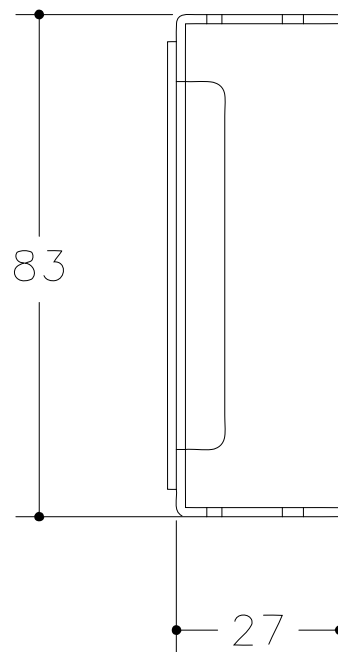
4 / 5

作成日

2018.08.20



縮尺	4 / 5	作成日	2018.08.20	製品名称	鍵穴のないリモコンドアロックLOCKEY	
				下面図	製品型式	SW-01
				有限会社 山本商事	図面No: SW0118002B	



				製品名称	鍵穴のないリモコンドアロックLOCKEY	
				側面図	製品型式	SW-01
縮尺	4 / 5	作成日	2018.08.20	有限会社 山本商事	図面No: SW0118003B	