

保証書付

鍵穴のないリモコンドアロック
LOCKEY

取扱説明書



LOCKEY(ロッキー)をお買い上げいただき誠にありがとうございます。
本製品は、鍵穴がないリモコン式でピッキングは不可能。
鍵穴がなければドロボーもお手上げです。
LOCKEYがあなたと大切な家族をピッキングから守ります。

- ご使用前にこの取扱説明書を必ずお読みいただき、正しくお使いの上いつでもご覧になれるところに保存しておいて下さい。
- 保証書は必ず「お買い上げ日・販売店名」などの記入を確かめて、販売店からお受け取りください。

使用上のご注意



警告



禁止

製品のお取り扱いについて

- 本製品は精密な電子部品を使用しておりますので、衝撃を与えたりケースを開けたり、分解、改造は絶対にしないで下さい。
- 本体及びリモコンは、高温、多湿、または埃や油煙の多い場所での使用・保管はお控え下さい。また水がつかると故障の原因となりますので、くれぐれもご注意下さい。
- 本体の取り付け、取り外しの際は落下等に十分ご注意下さい。



必ず実施

電池交換はお早めに

- 電池交換お知らせのランプが点滅したら速やかに本体の電池を新しい電池と交換して下さい。
- リモコンキーのLEDランプが暗くなったり、感度が悪くなったら速やかに新しい電池と交換して下さい。



必ず実施

リモコンキーのお取り扱いについて

- リモコンキーは紛失しないようくれぐれもご注意下さい。念のため紛失の場合に備え、予備のリモコンキーを安全な外部に保管しておいて下さい。
- 本製品は外部からのピッキング等による解錠を防ぐ特徴を持っており専門家であっても解錠はできません。



注意



禁止

電池のご使用について

- LOCKEY 本体には必ずアルカリ電池をご使用下さい。充電式電池などのアルカリ電池以外の電池では正常に作動しない事がございます。
- 本体の電池交換の際は必ず新しい電池を2本同時に交換し、古い電池と新しい電池の共用はしないで下さい。また交換の際は+を間違えないようご注意下さい。
- リモコンキーには必ずボタン型電池 CR2032 をご使用下さい。
- 長期の不在等で長期間ご使用されない時は、乾電池の液漏れ等の恐れがありますのでご使用をお控え下さい。
- 指定された電池以外の電池を使用した事に起因する製品の故障は保証の対象外となり、製品やドアの修理・交換費等はお客様のご負担となりますのでご注意下さい。



必ず実施

取り付ける際は

- 必ず本説明書の取り付け方法に従って取り付けて下さい。本説明書と異なった取り付け方法による不具合や落下等に対する責任は負いかねます。
- はさみ等を使用する際はお取扱いに十分ご注意頂き、ケガ等にはくれぐれもお気を付け下さい。

使用上のご注意



確認



必ず確認

製品の取り付けについて

- 取り付けの前に室内に本体を置き、室外から全てのリモコンキーで正常に作動するか必ず作動テストを行って下さい。
- 粘着シートは貼り付けるドアや外枠の材質によって貼り付けできる強度が異なります。
木製ドア等の貼り付け強度の低い素材に設置する場合は必ずビス止めを行って下さい。
- 極端に温度が低い状態や温度が高い状態では、粘着シートの貼り付け強度が低下する場合がありますので作業をお控え頂くか、設置面を温めるなどの処置後に設置して下さい。
- 粘着シートは一度貼り付けた後に再度貼り直すと強度が著しく低下しますので、貼り付ける際は貼り付け位置等を十分ご確認の上作業して下さい。
- 縦付けや本説明書に記載のない特殊な方法で取り付けをされる際は、設置位置や設置後の稼働範囲等を十分ご確認頂き取り付けして下さい。




必ず確認

製品のご使用について

- 貼り付け完了後粘着シートが完全に定着するまでは製品に無理な力が加わらないようご注意ください。
設置後 2 日程度ご使用をお控え頂く事をおすすめします。
- 本製品はリモコンキーからの電波を本体が受信し作動します。
ご使用になる環境によってはお届隔操作できる距離が著しく短くなる場合があります。
- 外出時には製品の施錠音だけでなく実際にドアが施錠されているかを必ずご確認下さい。
- 本体のリモコンキー登録ボタンを押すとこれまで使用していたリモコンキーの情報が抹消されます。
複数のキーを使用される場合は必ず使用する全てのリモコンキーがお手元にある状態で操作して下さい。
- 転居や移設時は必ず指定のキャッチとベースカバーを販売店にてお求め頂き移設して下さい。

目次

ご使用前に

使用上のご注意	2
セット内容と各部の名称	5
 の特長	6

ご使用の準備

電池を入れる・交換する(本体)	7
電池を入れる・交換する(リモコン)	8
リモコンを登録する・抹消する	9

取り付けの準備

ベースカバーを調整する	10
ビス止め用のキャッチを準備する	11

取り付け方法

本体とキャッチを結合する	12
キャッチを貼り付ける	13
キャッチを固定する	14

キャッチを曲げる	15
本体を貼り付ける	16
ベースカバーを圧着する	17
本体を取り付ける	18

動作の確認と注意

アンテナの角度調整と作動チェック	19
縦付けする際の注意	20

取り外し方法

本体を取り外す	22
---------	-------	----

その他の取り付け例

掃き出し窓 / クローゼット	23
----------------	-------	----

保証とアフターサービス

補修部品 / 保証書	24
------------	-------	----

セット内容と各部の名称

本体 ×1



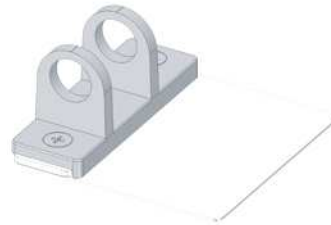
リモコンキー ×4



ベースカバー ×1



キャッチ ×1



付属品

- ビス (ベースカバー用) …×4
- ビス大 (キャッチ用) …×3
- リング …×2
- 単3乾電池 (動作確認用) …×2
- ボタン電池 (CR2032 動作確認用) …×4



LOCKEYの特徴

カギ穴なしで
ピッキングや
サムターン廻しを
完全ガード!!



- **携帯に便利なリモコンキーでラクラク施・解錠**

- **工事不要だから賃貸でもOK**

穴あけ工事不要の超強力特殊粘着シートで取り付け!
ドアを傷つけないから、賃貸マンション、事務所、店舗にも
OK! 取り付け場所を選びません。

- **リモコン開閉だから、カンタン!ラクラク!**

リモコン式だから、お子様やお年寄りの方でもラクラク操作。
しかも、コンパクトで携帯にも便利。もしリモコンを紛失し
ても簡単に登録を抹消できるので安心。

- **電池交換お知らせ機能**

電池残量が少なくなると、ランプが点滅し、施・解錠音が変
わり交換時期をお知らせ。電池交換をしなければ、解錠はで
きても施錠ができなくなる安心設計。

- **引き戸はもちろん、勝手口にも最適**

- **1年間の製品保証で安心**

万が一の故障の際にも安心の1年間保証。

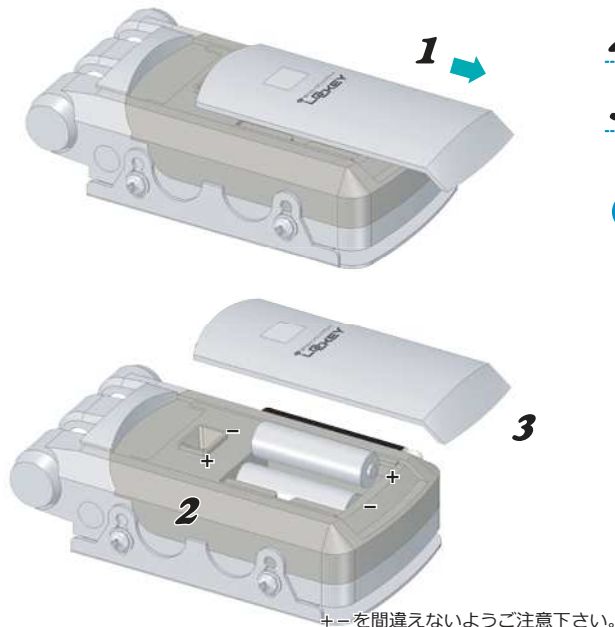
注意

ロッキーはあくまでもセカンドキー(補助錠)ですので、防犯のため必ず
メインキー(主錠)と併せてご使用下さい。

ご使用の準備

電池を入れる・交換する

本体



1 電池カバーを矢印の方向にスライドさせ取り外します。

2 単3型アルカリ乾電池を2本入れます。

3 電池カバーをスライドさせ元通りに閉めます。

電池交換お知らせ機能

- ロッキー本体には、電池交換お知らせ機能がついています。電池残量が少なくなると、LEDランプが点滅し、施・解錠音が変わります。電池残量が少なくなりましたら、速やかに電池を交換して下さい。そのまま使用すると、解錠はできますが施錠ができなくなり、施錠したままの状態では放置すると解錠もできなくなります。
- 3~6か月留守にされる場合は、必ず新しいアルカリ乾電池に交換して下さい。(6ヶ月以上留守にされる場合は、絶対にご使用にならないで下さい)
尚、上記の不注意によるトラブルについては乾電池の液漏れ等を含み保証の対象外となり、解錠等の対処に関わる費用もお客様のご負担となります。

+-を間違えないようご注意ください。

ご使用の準備

電池を入れる・交換する

リモコン

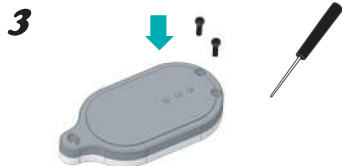
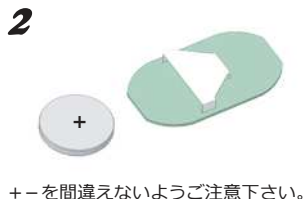


1 リモコンキー裏面のビスを外しカバーを開けます。

2 本体を取り出しスライドさせるように電池を入れます。

3 本体を元に戻しカバーをかぶせた後ビスを締めます。

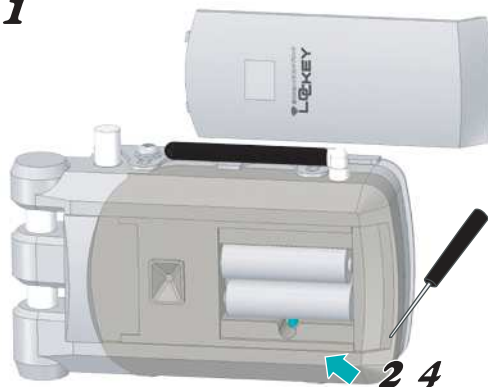
- 無理な力を加えると基盤が損傷する恐れがありますのでご注意ください。
- ご購入時に備え付けております本体及びリモコンキーの電池は、動作確認用の電池です。一定の使用期間をお約束するものではありませんので動作確認後は早めに新しいものと交換してご使用下さい。
- リモコンキーのLEDランプが暗くなったり、感度が悪くなった場合は速やかに新しい電池と交換して下さい。



ご使用の準備

リモコンを登録する・抹消する

1



1 電池カバーを外します。

2 電池ケース内の登録ボタンを細い棒などで約2秒長押しします。

- “ピリリ”と音が鳴りLEDランプが点滅します。
※この段階で登録されているリモコンキーが全て抹消されます。

3 登録する全てのリモコンキーのボタンを順に押します。

- 施錠・解錠どちらのボタンでも登録できます。
全てのリモコンキーのボタンを“ピー”と音が鳴るまで押して下さい。

4 登録ボタンを押します。

- “ピリリ”と音が鳴れば登録完了です。
- 必ず登録した全てのリモコンキーが正常に作動するか確認して下さい。
登録したリモコンキーが1つでも作動しない場合は再度2～4の作業を行って下さい。

3

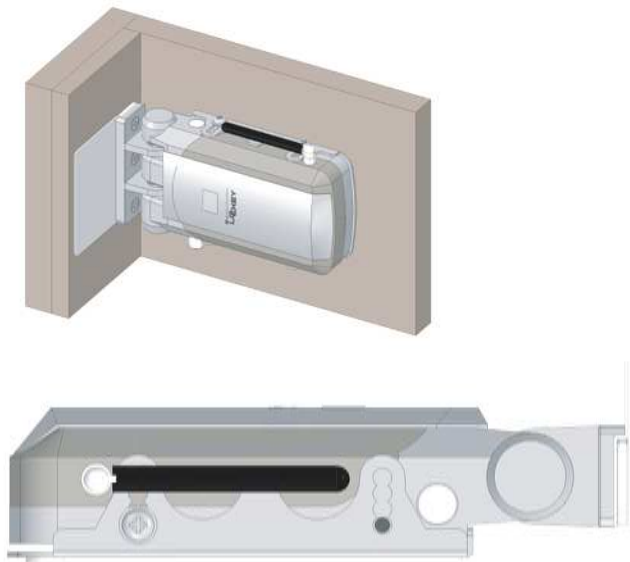


- 登録ボタンを押し約10秒放置すると、自動的に登録完了状態となります。
- 今まで使用していたリモコンキーでも、上記3の作業にて登録していないリモコンはご使用できなくなりますのでご注意ください

取り付けの準備

L型配置

本体とキャッチを垂直に設置する場合



上図のように本体をベースカバー最深穴に取り付けます。

I型配置

本体とキャッチを平行に設置する場合



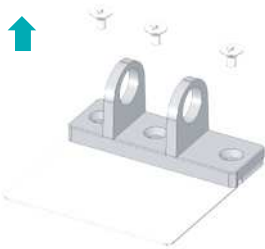
上図のようにベースカバーとキャッチの貼付面が平らになる穴に取り付けます。

上記は一例です。設置されるドアの形状に合わせて高さを調整して下さい。

取り付けの準備

ビス止め用のキャッチを準備する

1



ビス止めする時は

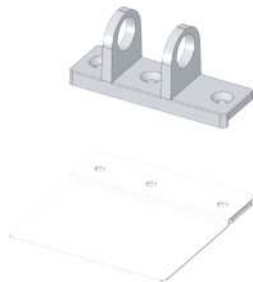
※ビス止めしない場合は当工程は不要です。

1 キャッチ結合ビスを外し部品を2つに分けます。

2 両面シートを切り離しプレートを2つに分けます。

3 アルミプレート以外の各部品をビスで止め結合します。

●ビス止めせず取り付ける場合は取り付けにアルミプレートが必要です。
絶対に切り離さずに次の工程に進んでください。



2



3

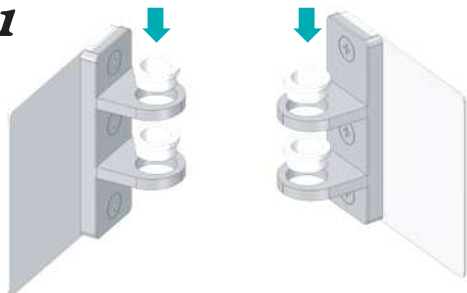


ケガをしないようくれぐれもご注意ください。

取り付け方法

本体とキャッチを結合する

1



アンテナが上向きの場合

アンテナが下向きの場合

縦付けの場合はP20～21の注意事項をご確認下さい。

1 取り付ける向きに合わせリングをキャッチにはめます。

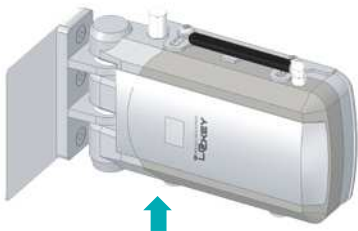
- すき間がなくなるよう奥までしっかりはめ込んで下さい。
- LOCKEY本体の取り付ける向きに合わせ図のようにはめます。
縦付けする場合はP20～21の縦付けする際の注意をご確認下さい。

2 本体とキャッチを結合し手動レバーで施錠します。

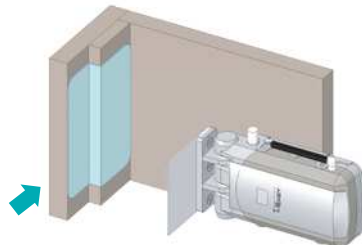
3 キャッチを貼り付ける部分をアルコールなどで拭きます。

- 室温が10℃以下の場合はドライヤーなどを使い、貼り付ける面と粘着シートを20℃程度まで温めて下さい。

2



3



取り付け方法

キャッチを貼り付ける

1

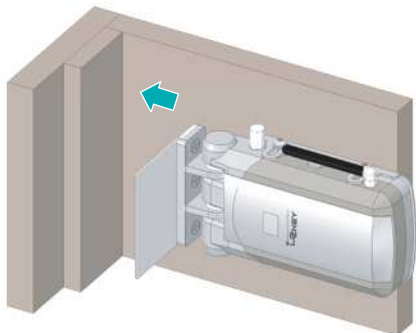


1 キャッチ裏の保護シートをはがし取ります。

2 本体をドアに当てた状態で外枠に当たるまでスライドします。

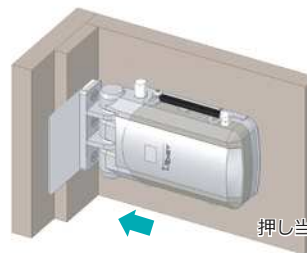
- キャッチの粘着シート面と外枠の貼り付け面が常に平行になるよう調整して下さい。
- LOCKEY使用時に手動レバーが動きますので、本体の上下に15mm以上のスペースを確保し本体を配置して下さい。

2



3 外枠にキャッチを十分押し当て貼り付けます。

3

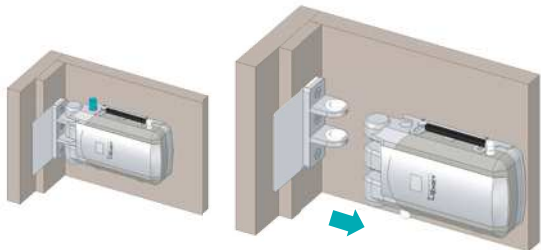


押し当てた状態で30秒以上圧着して下さい。

取り付け方法

キャッチを固定する

1

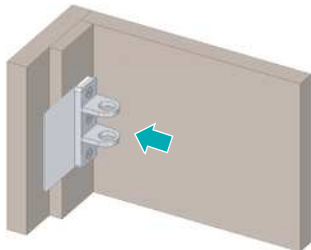


1 手動レバーで解錠し本体とキャッチを分離させます。

2 再度キャッチを外枠に十分圧着させて完全に固定します。

- 接着力が低下しますので粘着シート部には触れないようご注意ください。

2

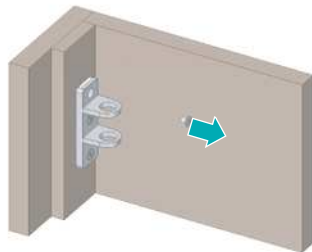


ビス止めする時は

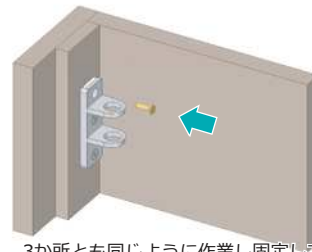
3 キャッチを結合しているビスを取り外します。

4 ビス止め用ビス(ゴールド)で止め固定します。

3



4

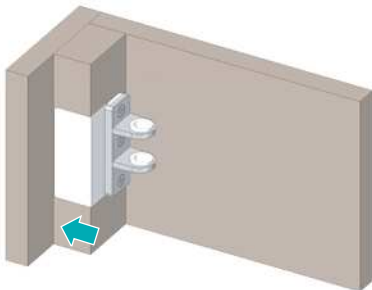


3か所とも同じように作業し固定して下さい。

取り付け方法

キャッチを曲げる

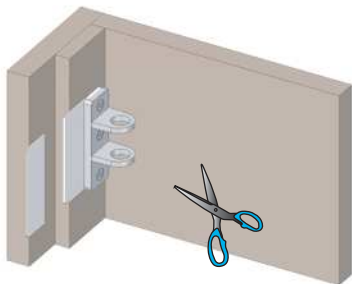
1



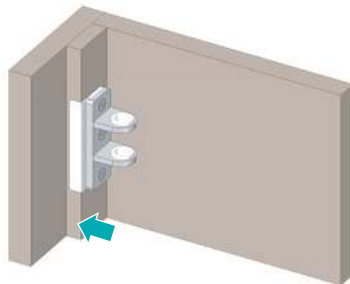
1 戸当りの形に合わせてアルミプレートを折り曲げます。

- 折り曲げたアルミプレートが浮かないよう圧着して下さい。
- 余分なアルミプレートを切る時は軍手を使用するなど、手を切らないようくれぐれもご注意下さい。
- アルミプレートを切るときは必要部分を切ってしまうよう作業前にマーカーで印を付けるなどし、慎重に行ってください。

戸当りが低い場合は

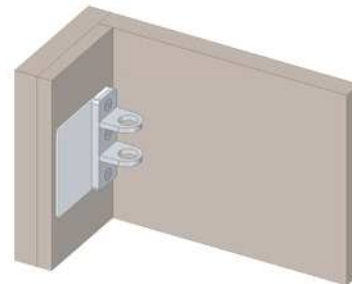


余分な部分を切り取ります。



折り曲げて圧着します。

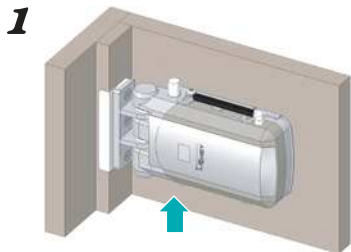
接着面が平らな場合は



曲げる必要はありません。全体を圧着して下さい。

取り付け方法

本体を貼り付ける

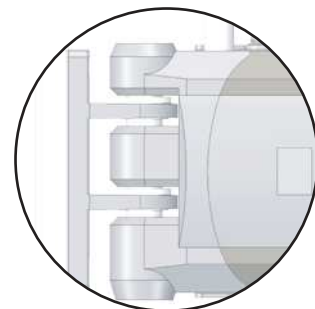
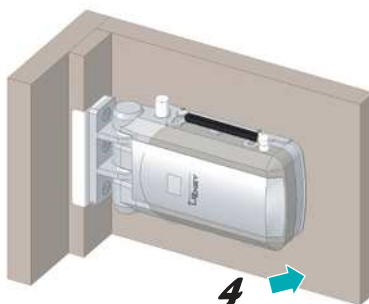
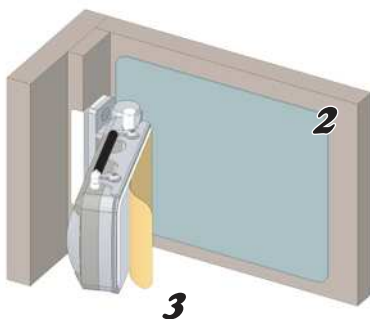


1 再度キャッチと本体を結合させ手動レバーで施錠します。

2 本体を手前に引き貼り付ける面をアルコールなどで拭きます。

3 ベースカバー裏の保護シートをはがし取ります。

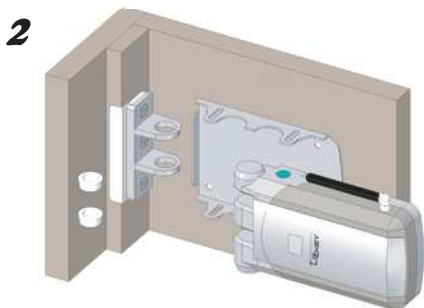
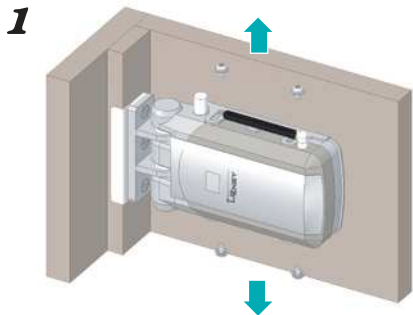
4 キャッチから離すように本体をドアに当て圧着します。



本体とキャッチが当たらないよう貼り付けて下さい。

取り付け方法

ベースカバーを圧着する

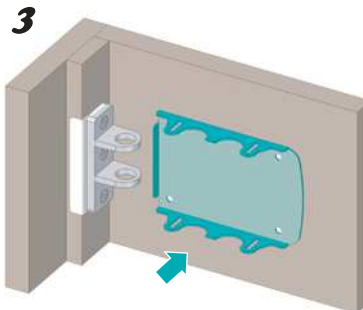


1 十分圧着した後ベースカバーのビスを取り外します。

- ドア外枠とのスペースがなくビスが外せない場合は、先に手動レバーで解錠しドアを開いた状態で外して下さい。
誤って本体を落とさないようくれぐれもご注意下さい。

2 手動レバーで解錠し本体とリングを取り外します。

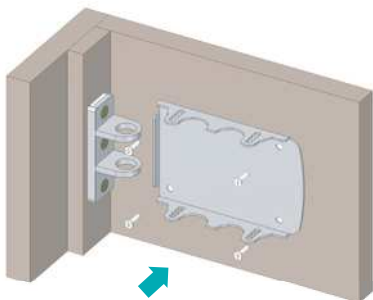
3 ベースカバー全面をドアに十分圧着します。



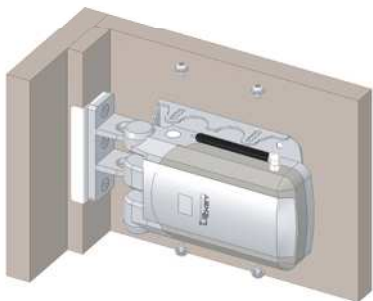
取り付け方法

本体を取り付ける

1



2



ビス止めする時は

1 ベースカバー用ビス(シルバー)で4か所ビス止めします。

2 再度本体をベースカバーに取り付けビス止めします。

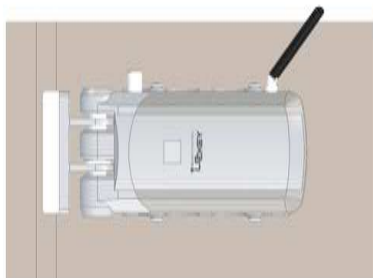


リモコンキーを操作し問題なく施錠解錠できるか確認して下さい。

動作の確認

アンテナの角度調整と作動チェック

1



1 受信アンテナを最適な向きに調整する。

- リモコンの感度はドアの材質や構造に影響される特性があります。
リモコン使用時の距離・角度などで受信アンテナの向きを調整して頂き受信感度の良い位置で使用して下さい。
- 金属製ドア表面付近は受信感度が低下する事があります。
ドア表面から少し離れた状態でご使用下さい。

必ず確認ください

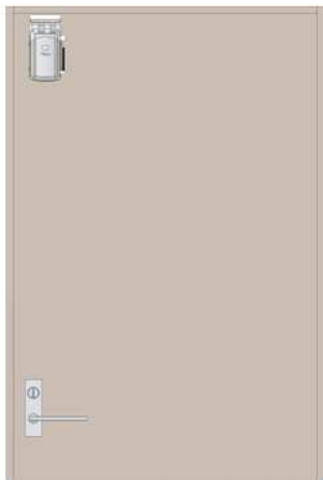
- 手で施錠ができる
- リモコンキーを使用しドアの内外で正しく施錠ができる
- 施錠音・解錠音が鳴る

※万が一に備え、確認作業は室内に製品を手動で動かせる人がいる状態で行って下さい。

縦付けする際の注意

左勝手ドア

室内から見て左側にハンドルがある外開きドアの場合



設置時



ドアを開けると本体が左側へ膨らみキャッチに干渉する事があります。

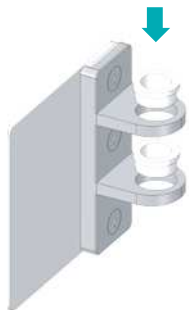
ドア幅によって膨らむ範囲が異なります。

室内側から見て右側にハンドルがある外開きドア(右勝手ドア)への取り付けは本体が右側に膨らみます。

縦付けする際の注意

左勝手ドア

室内から見て左側にハンドルがある外開きドアの場合

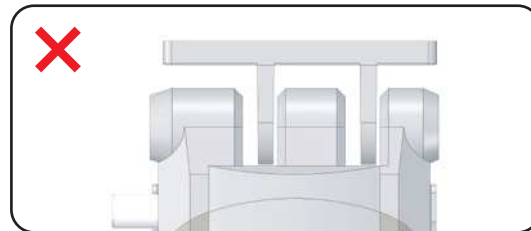


リングは図の方向にはめて下さい。

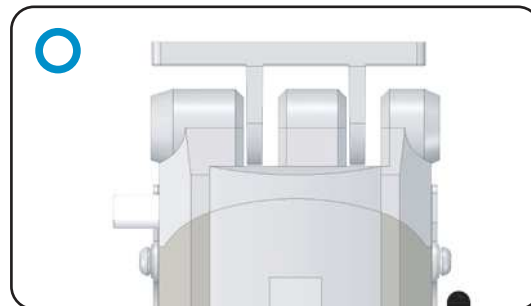


解錠時には本体から手動レバーが出ます。

ドア左端に設置すると開扉時に手動レバーが外枠に当たりますのでご注意ください。



キャッチ左側にクリアランスがある配置



キャッチ右側にクリアランスがある配置

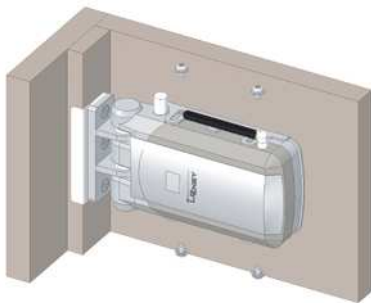


右勝手ドアへの取り付け時は上記方法とは逆になりますのでご注意ください。

取り外し方法

本体を取り外す

1



1 ベースカバーのビスを外し本体を取り外します。

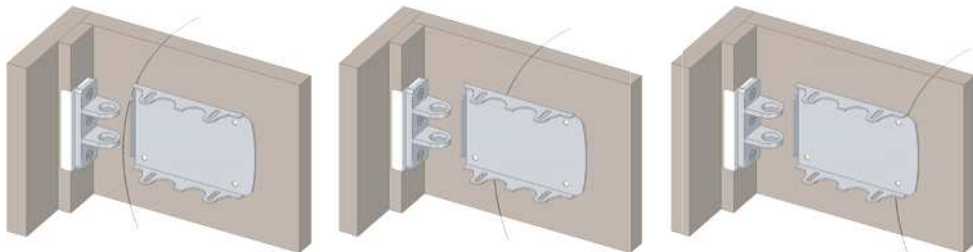
2 細い針金やピアノ線を使い粘着シートを切り離します。

- 針金やピアノ線がドアに触れないようご注意ください。
- ケガをしないよう軍手などを着用し作業して下さい。

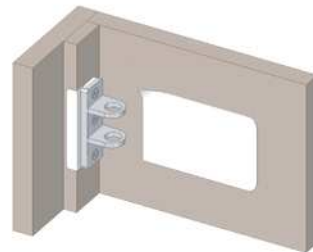
3 ドアに残った粘着シートを端からめくり取ります。

- キャッチも同様の方法で取り外します。

2



3

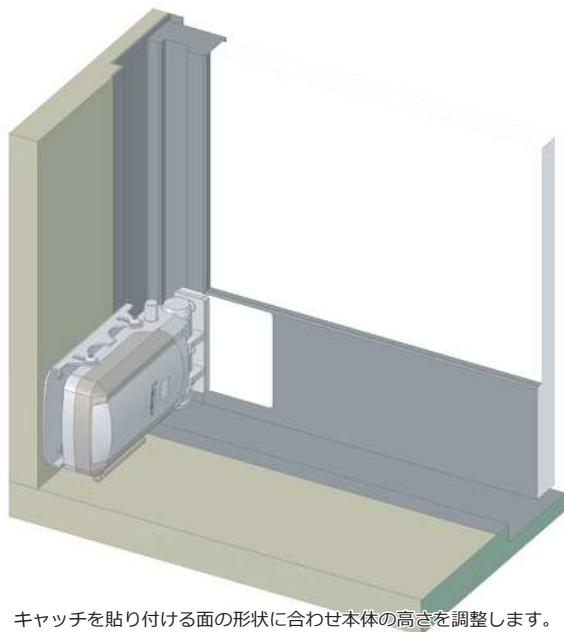


必ずしもドアが傷つかない事を保証するものではありません。

その他の取り付け例

掃き出し窓

本体を外枠に設置する例



クローゼット

複雑な開閉方法の扉に設置する例



上記は一例です。全てのドアに取り付けができる事を保証するものではありません。

追加部品・補修品カタログ

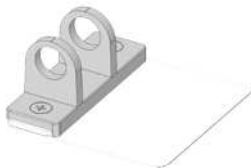
リモコン



室内用リモコン



キャッチ



ベースカバー



製造販売元



〒612-8445 京都市伏見区竹田浄菩提院町132

NUオフィス京都竹田 5F

TEL 075-605-5169 FAX 075-605-5170

<https://www.yamamotocorp.com>